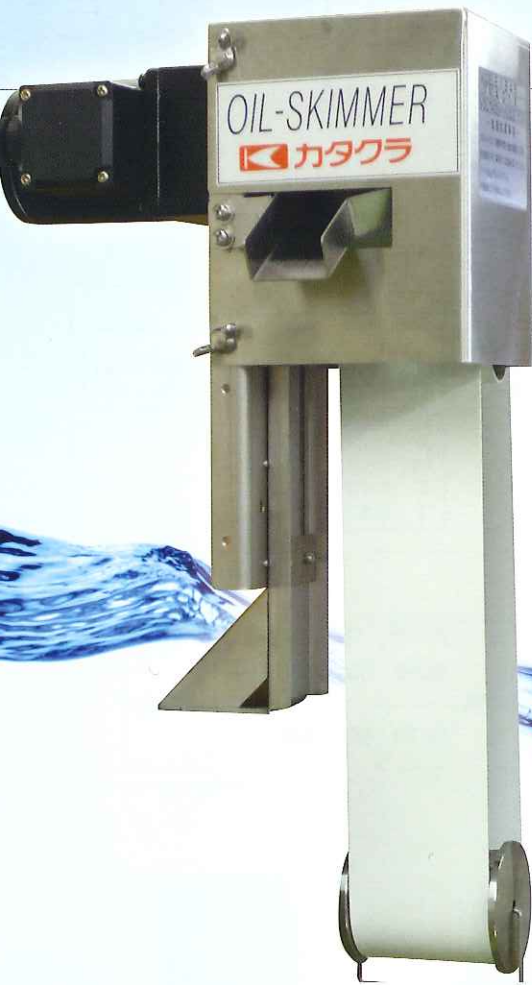


OIL SKIMMER

- 用途**
- クーラントタンクの浮上油回収・除去
 - 排水溝、ピットの浮上油回収・除去
 - 洗浄槽、脱脂槽の浮上油回収・除去



Eタイプ

特長

- 各種タンクの浮上油を回収します
- ベルト巾60mm採用と材質改良で回収率up
- 広口スクレイパーで切粉・異物の詰り防止
- モーター性能upで耐久性向上
- 常温から高温まで使用可能ベルト採用

仕様

	寸法	W211×D94×H278
	重量	2.5kg
	材質	SUS304
	電源	単相100V/三相200V
モーター	回転数	30r.p.m
	幅	60mm
ベルト	材質	ポリウレタン
	円周長	1100/1400
	L寸法	100~230/250~380
オプション	カバー/タイマー/油水分離タンク ※200Vにタイマーは付きません	
回収量	10ℓ/h	
付属品(標準)	ボルト/ホース	

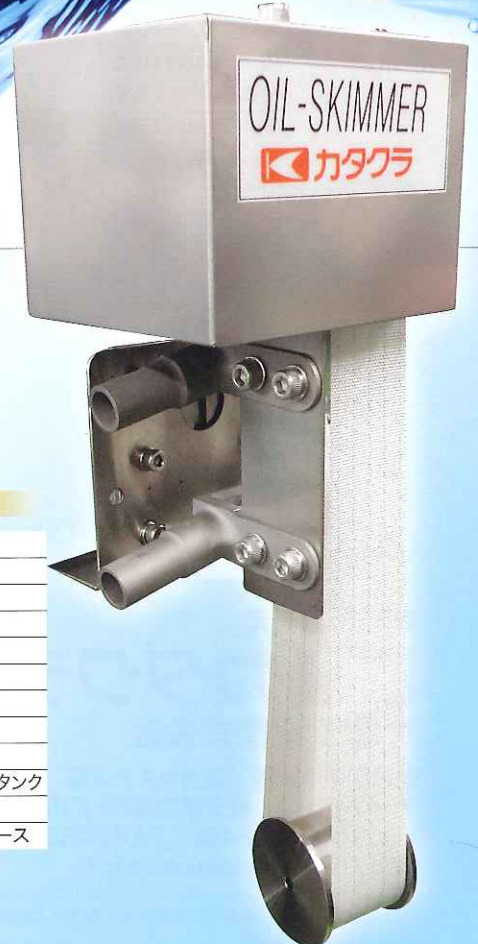
Kタイプ

特長

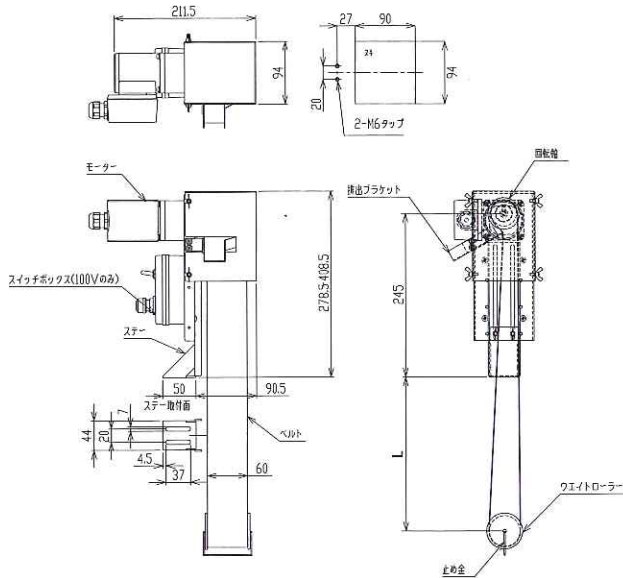
- 各種タンクの浮上油を回収します
- コンパクト設計で低価格
- 腐敗を抑え、液の長寿命化を実現
- 機械のベトツキを防止

仕様

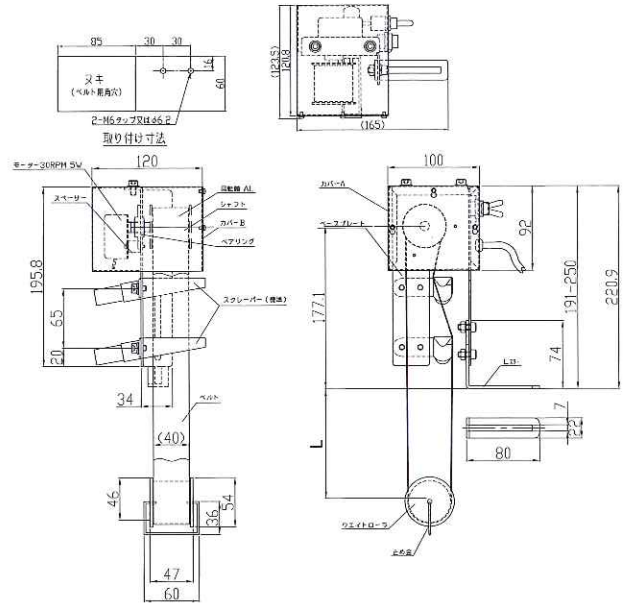
	寸法	W120×D100×H190
	重量	2kg
	材質	SUS304
	電源	100V/200V
モーター	回転数	30r.p.m
	幅	40mm
ベルト	材質	複合樹脂
	円周長	700/1000/1200/1500
	L寸法	150/300/400/550
オプション	マックススクレイパー/タイマー/油水分離タンク	
回収量	8ℓ/h	
付属品(標準)	ボルト/L字ステー/ストレートステー/ホース	



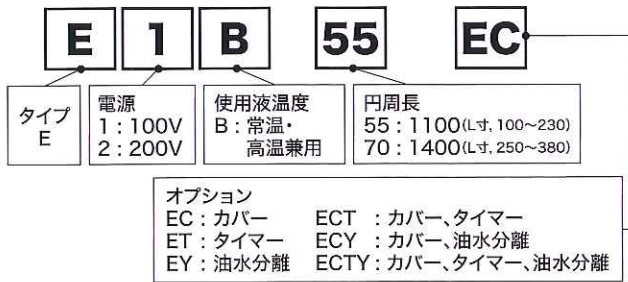
■Eスキマー外観寸法・取付寸法図



■Kスキマー外観寸法・取付寸法図



■Eスキマー型式



■Kスキマー型式



■単品ベルトご注文型式

	型式	ベルト寸	使用液温
Kタイプ用	BN30	40×700	常温用
	BN45	40×1000	
	BN55	40×1200	
	BN70	40×1500	

	型式	ベルト寸	使用液温
Kタイプ用	BH30	40×700	高温用
	BH45	40×1000	
	BH55	40×1200	
	BH70	40×1500	

	型式	ベルト寸	使用液温
Eタイプ用	BE55	60×1100	常温/高温兼用
	BE70	60×1400	

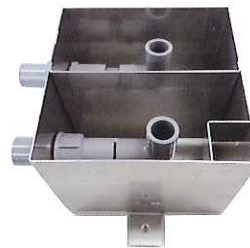
■オプション



EC : Eタイプ用カバー



M : Kタイプ用マックススクレーパー
※スラッジ回収・除去・詰り防止スクレーパー



Y : 油水分離タンク



T : タイマー

■製造・販売元

カタクラ
片倉工業株式会社

機械電子事業部 環境システム部
〒347-0014 埼玉県加須市川口5-3
TEL.0480-66-3496 FAX.0480-76-0280
<http://www.katakura.co.jp/>

■代理店 ご用命は信頼と実績の当代理店へ