

FS110

洗浄後のすばやい乾燥を実現

●主な特徴

水系（アルカリ）や炭化水素系の洗浄後に常温で乾燥
炭化水素系なら30秒～1分で乾燥、水系なら1分～3分で乾燥
回転翼方式による強制吸排気乾燥でヒーターを使用しない省エネタイプ
専用バスケットにより打痕、傷も安心

常温ですばやく乾燥

●主な用途

自動盤等の部品の乾燥、袋穴部品の乾燥
専用治具によるライン1個流しに最適、高級切削油の回収

●メリット

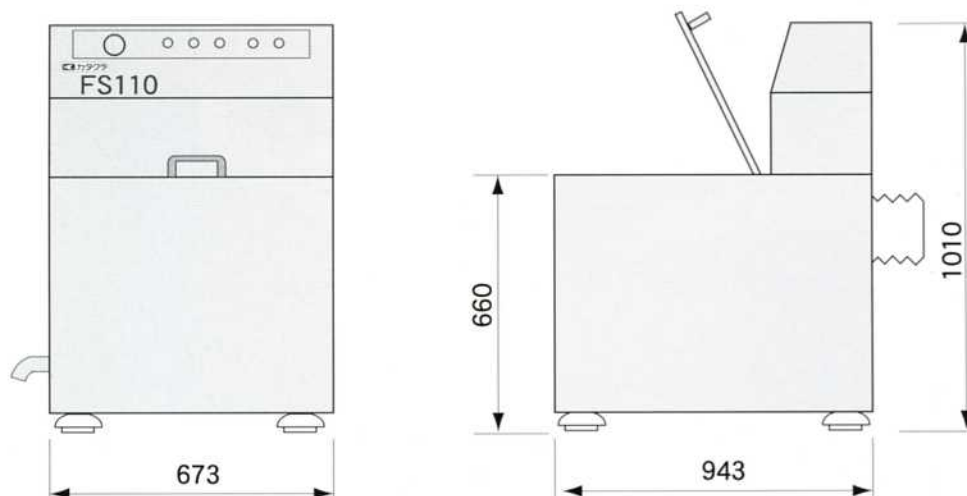
乾燥時間の短縮
乾燥後のシミが残りにくい
切削油、洗浄剤の回収・リサイクル



■仕様

型式	FS110
本体寸法	W673 X D943 X H1010
乾燥方式	回転強制吸排気方式
バスケット寸法	φ390 X H150 (φ470までオプション対応)
乾燥物最大重量	15 Kg (バスケット重量含む)
回転数	550~900 r.p.m.
乾燥時間	タイマーによる任意設定可能
電源	3相 200V 2.2KVA
本体重量	約290 Kg
安全装置	漏電遮断器、扉開閉検出スイッチ
標準付属品	標準バスケット1個
オプション設定	自動扉、エリア安全センサー、嵩上げ台、脱臭箱、特殊バスケット

■外観寸法図



※このカタログは2001年8月現在のもので、仕様及び寸法は改良のため予告なく変更することがあります。

■製造販売元

カタクラ

片倉工業株式会社

機械電子事業部 環境システム部

〒347-0014 埼玉県加須市川口5-3

TEL 0480-66-3496 FAX 0480-76-0280

<http://www.katakura.co.jp>

■代理店 ご用命は信頼と実績の当代理店へ

