

シャワー洗浄機シリーズ

CS300シリーズ 水系洗浄液仕様

**大流量で
強力洗浄!!**

主な特徴

- 大流量による強力シャワーで抜群の洗浄力を発揮
- 回転方式によりムラのない洗浄を実現
- 専用洗剤の使用で更にパワーアップ
- ステンレスボディで優れた耐久性
- 温度調節器付き加温洗浄が可能
- お客様のニーズに合わせた特注仕様に対応

主な用途

- 潤滑油、切削油等の付着した機械加工部品、自動車部品等の洗浄
- メッキ、化成処理、塗装前処理等の予備洗浄
- 工場内での工程間洗浄
- 機械オーバーホール前の洗浄
- 金型の洗浄



ハイパワーポンプで強力洗浄 小物から大物まで対応可能です
ターンテーブルと上下側面からの強力シャワーで均一洗浄

■仕様

サブタンク等必要な場合仕様打ち合わせをお願いします。

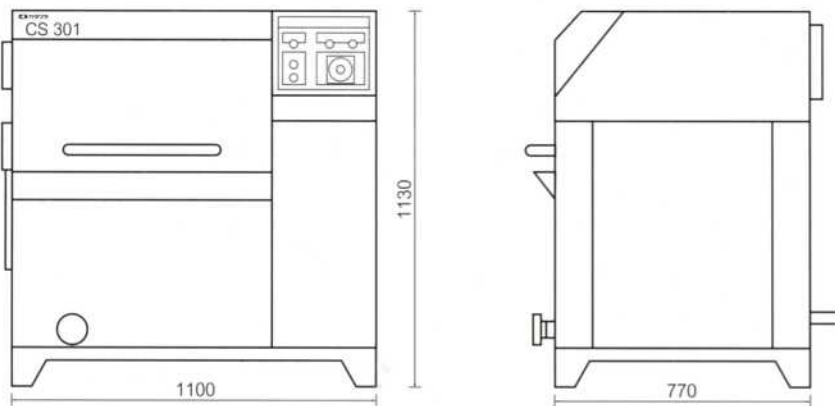
項目/タイプ	水系		
型式	CS301	CS302	CS303
洗浄方式	シャワー洗浄		
本体寸法	W1100×D770×H1130	W1180×D1020×H1170	W1550×D1300×H1700
洗浄槽寸法	φ600×H150	φ830×H150	φ1020×H150
洗浄物最大寸法	φ590×H430	φ800×H400	φ1000×H700
洗浄物最大重量	80kg	120kg	400kg
タンク容量	65ℓ	150ℓ	200ℓ
洗浄時間	60～1800秒		
シャワー能力	0.3MPa、250ℓ/min	0.35MPa、330ℓ/min	0.4MPa、400ℓ/min
電源	3相200V、7KVA	3相200V、8KVA	3相200V、10KVA
ヒーター容量	3相200V、4KVA	3相200V、4KVA	3相200V、4×2KVA
温度設定範囲	30～80℃		
本体重量	約155kg	約250kg	約580kg
安全装置	漏電遮断器、噴射防止リミットスイッチ 上蓋ロック装置、軽量開閉ガスダンパー	漏電遮断器、噴射防止リミットスイッチ 上蓋ロック装置、軽量開閉ガスダンパー	漏電遮断器、空焚き防止 セフティブレーカー
標準付属品	バスケット、散乱防止網、4分割仕切板 グリブ採取網、排出ホース(3m) ヒューズ(0.5A)、小部品バスケット	バスケット、グリブ採取網、 4分割バスケット(フタ付1、フタ無3) 排出ホース(3m)	4分割バスケット(フタ付1、フタ無3) パーツレシーバー、排出ホース(3m) グリブ採取網、ヒーターコントロールタイマー(24H)

※本製品は水系仕様となっております。その他の洗浄液についてはお問合せください。

※ その他、大型タイプ等にも対応致します。
 洗浄物最大寸法 φ1370×H900
 洗浄物最大寸法 φ1900×H1100
 その他特注品

■外観寸法図

■CS301



※このカタログは2002年12月現在のものです。仕様及び寸法は改良のため予告なく変更することがあります。

■製造販売元

カタクラ
片倉工業株式会社

機械電子事業部 環境システム部
 〒347-0014 埼玉県加須市川口5-3
 TEL0480-66-3496 FAX0480-76-0280
<http://www.katakura.co.jp>

■販売代理店

