

オイルキープ W

sludge & floated oil separator

新製品情報

節電・節水 対応型



■特徴

- スラッジ(切粉他)の除去と浮上油の回収を1台で実現
- エアー駆動で省エネタイプ(電源不要)
- 大容量タンクでスラッジ(切粉他)の大量回収を実現
- 吸引式吸込み口採用で素早く効果的な回収が可能

■用途

- クーラントタンクのスラッジ及び浮上油除去
- 水溶性焼入れ油のスラッジ及び浮上油除去

■効果

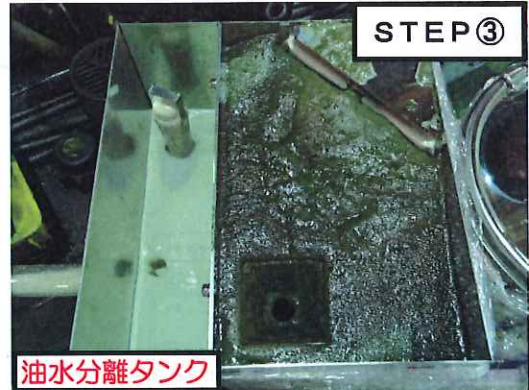
- クーラント液他の長寿命化
(液交換回数の削減)
- 作業環境の改善
(腐敗による悪臭を抑制)
(機械のベトツキを予防)
- 品質の向上
(スラッジ除去による仕上面粗度の向上)



STEP ①

吸引式回収ノズル
標準タイプ

吸引式吸込み方式で
素早く効果的な回収



STEP ③

油水分離タンク

スラッジ除去後効果的に
浮上油の回収を実施

STEP ②

大容量タンクでスラッジ
(切粉)の大量回収が可能

ダイヤフラムポンプ



エアー駆動で電源不要



スラッジタンク

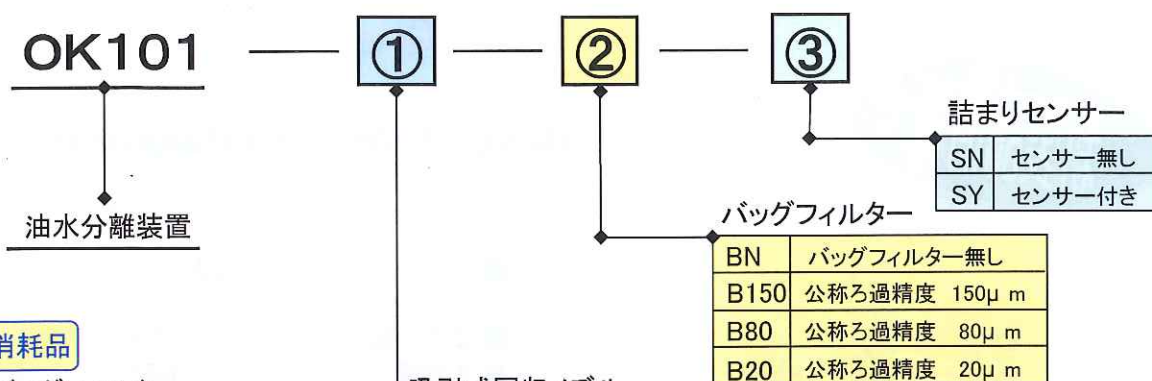
消耗品

バッグフィルター



20/80/150 μm対応可能

オイルキープW 型式表示について



消耗品

バッグフィルター

型式	内容
FB150	公称 150 μ m 10枚入り
FB80	公称 80 μ m 10枚入り
FB20	公称 20 μ m 10枚入り

吸引式回収ノズル

L	標準タイプ(通常タンク用)
D	堰式タイプ(低床用:液深150mm以下)
F	フロートタイプ(ピット用)

※ S:小径タイプの回収口は2014年1月より、D:堰式タイプへ変更しました。

吸引式回収ノズル種類



L:標準タイプ

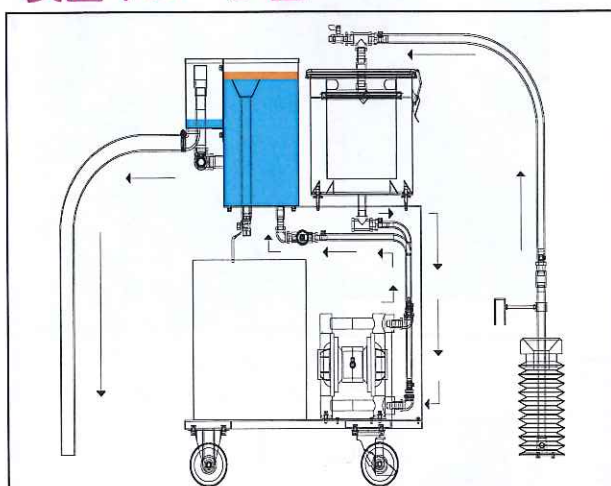


D:堰式タイプ



F:フロートタイプ

装置イメージ図



仕様

型 式	OK101
本 体 寸 法	W630×D360×H1035
分 離 タ ン ク 寸 法	W200×D320×H280
フ ィ ル タ ー タ ン ク 寸 法	Φ270×H360
吸 込 み 口	ジャバラ式
吸 込 み 口 口 径	Φ40
駆 動 源	エアー
ポ ン プ	ダイヤフラムポンプ (常用約5ℓ/min)
対 象 液	水溶性切削油、水溶性焼入れ油 他
使 用 液 温 範 囲	常温～60℃
本 体 重 量	約25kg

※商品の仕様及び価格は改良のため予告なしに変更することがありますのでご了承下さい。

■製造販売元

カタクラ

片倉工業株式会社

機械電子事業部 環境システム部
〒347-0014 埼玉県加須市川口5-3
TEL 0480-66-3496 FAX 0480-76-0280
<http://www.katakura.co.jp>

■代理店 (ご用命は信頼と実績の当代理店へ)

