

スピード洗浄乾燥装置
GS110

●主な特徴

洗浄機と乾燥機が一体になりました。

洗浄から乾燥まで1槽内でサイクル処理します。

洗浄と乾燥を1台で行うコンパクト設計。

液流方式の低速反転洗浄。

ヒーターを使わない省エネ乾燥。

●主な用途

切削油の付着した機械加工部品

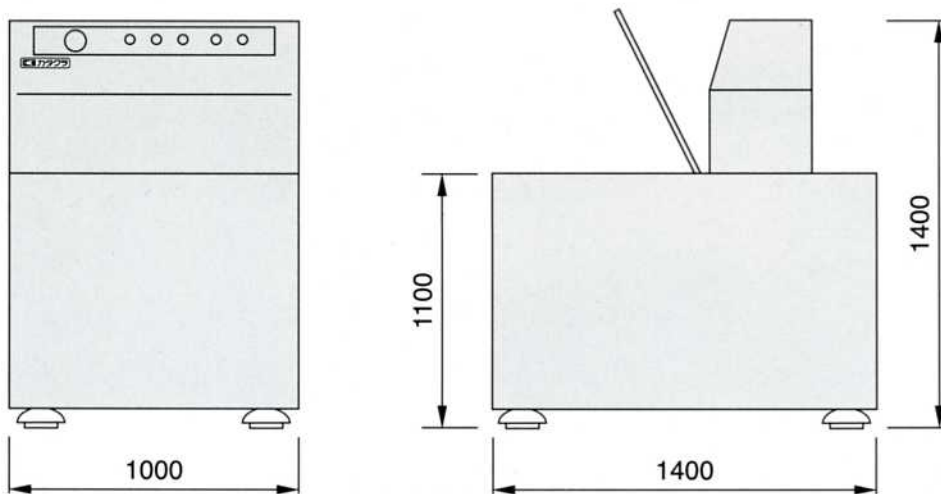
工場内の工程間洗浄乾燥



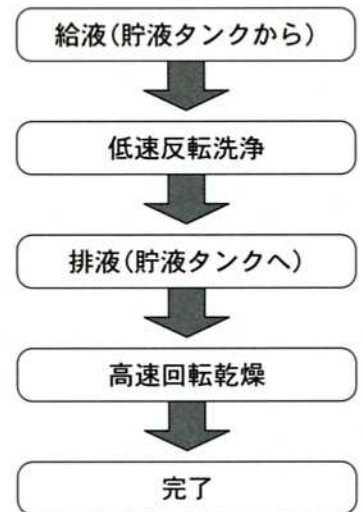
■仕様

項目/タイプ	炭化水素系
型式	GS110-001
本体寸法(mm)	W1000×D1400×H1400
洗浄方式	液流方式
乾燥方式	回転強制吸排気方式
バスケット寸法	φ390×H150(標準)
洗浄液種類	危険物第4類第2.3石油類
電源	3相200V
安全装置	漏電遮断器、扉開閉検出スイッチ
標準付属品	標準バスケット1個
オプション設定	特殊バスケット、濾過装置、蒸留再生装置 自動開閉扉、パトライト

■外観寸法図



■動作フロー



このカタログは2005年4月現在のもので、仕様及び寸法は改良のため予告なく変更することがあります。

■製造販売元

カタクラ

片倉工業株式会社

機械電子事業部 環境システム部

〒347-0014 埼玉県加須市川口5-3

TEL0480-66-3496 FAX0480-76-0280

<http://www.katakura.co.jp>

■代理店 ご用命は信頼と実績の当代理店へ

