

CS301

水系/炭化水素系洗浄液仕様

●主な特徴

洗浄液をジェット噴射させ汚れを強力洗浄/ステンレス構造を採用
カーボン汚れに強力な洗浄効果を発揮/回転方式のため洗いムラがない
専用洗剤の使用で更に汚れが落ちる/加温洗浄により優れた効果を発揮
廃液はポンプで強制排出

ジェット噴射が威力を発揮

●主な用途

潤滑油、切削油等の付着した機械加工部品、自動車部品等の洗浄
メッキ、化成処理、塗装前処理等の予備洗浄
工場内での工程間洗浄、機械オーバーホール前の洗浄

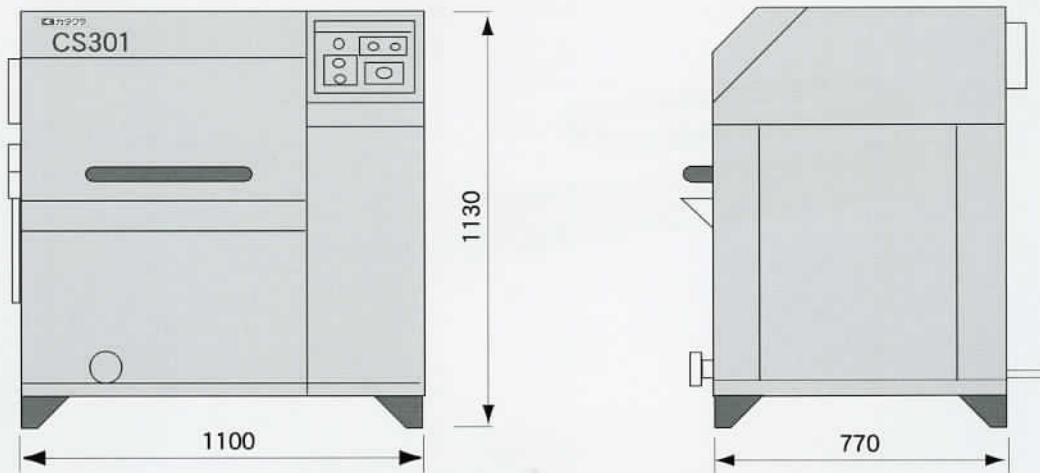


■仕様

項目/タイプ	水 系
型 式	CS301
洗浄方式	シャワー洗浄
本体寸法	W1100×D770×H1130
洗浄槽寸法	Φ600×150H
洗浄物最大寸法	Φ590×430H
洗浄物最大重量	80Kg
タンク容量	65 ℓ
洗浄時間	60～1800秒
シャワー能力	0.3MPa、250 ℓ /min
電 源	3相200V 7 KVA
ヒーター容量	3相200V 4 KVA
温度設定範囲	30～80℃
本体重量	約155Kg
安全装置	漏電遮断器、 噴射防止リミットスイッチ
	上蓋ロック装置、 軽量開閉ガスダンパー
標準付属品	バスケット、散乱防止網、4分割仕切板、グリス採取網
	排出ホース (3m)、ヒューズ (0.5A)、小部品バスケット

*他のタイプについては別紙をご覧ください。

■外観寸法図



※このカタログは2001年8月現在のもので、仕様及び寸法は改良のため予告なく変更することがあります。

■製造販売元

カタクラ

片倉工業株式会社

機械電子事業部 環境システム部
〒347-0014 埼玉県加須市川口5-3

TEL0480-66-3496 FAX0480-76-0280

<http://www.katakura.co.jp>

■代理店 ご用命は信頼と実績の当代理店へ

